



Okapy blatowe: novum w kuchni, któremu warto zaufać

Kompendium wiedzy
o okapach blatowych

Okapy blatowe: novum w kuchni, któremu warto zaufać

KOMPENDIUM WIEDZY O OKAPACH BLATOWYCH

Okapy blatowe są stosunkowo nowym typem urządzeń dostępnych na naszym rynku. W Europie oraz na świecie od kilku już lat **z powodzeniem zdobywają nowych zwolenników**. Również w Polsce stają się coraz bardziej popularne. W poniższym kompendium przedstawiamy zalety okapów blatowych, ich funkcjonalności oraz rodzaje.

Pionierem w projektowaniu i produkowaniu okapów blatowych jest **niemiecki producent BORA**, który kilka lat temu, na mediolańskich targach wyposażenia wnętrz Eurocucina, zaprezentował **zupełnie nowe podejście** do projektowania okapów kuchennych.

Projektanci oraz inżynierowie z BORA chcieli wprowadzić na rynek **okapy wydajne, nowoczesne i jednocześnie dyskretne**. Po wielu latach pracy w branży mebli i urządzeń kuchennych doszli do wniosku, że obecne na rynku rozwiązania nie satysfakcjonują ich w pełni. Rezultatem tych poszukiwań było zaproponowanie okapów blatowych. Wkrótce inni producenci poszli tym samym śladem i w swojej ofercie zaczęli uwzględniać podobne modele.

RODZAJE OKAPÓW BLATOWYCH

Okapy blatowe podzielić możemy na dwa główne rodzaje różniące się nieco wyglądem oraz sposobem działania i funkcjonalnościami:

- **okapy montowane na blacie kuchennym**: tu urządzenia dzielimy na okapy, które są zamontowane na blacie na stałe oraz takie, które wysuwają się na czas gotowania
- **okapy zintegrowane z płytą grzewczą**: wśród nich wyróżniamy okapy w formie prostokątnej szczeliny oraz o formie wyciągu okrągłego

OKAPY MONTOWANE NA BLACIE



Okap blatowy montowany na blacie - wysuwany na czas gotowania: [okap ELICA ADAGIO](#)

Okapy blatowe przeznaczone są **do zabudowy w blacie kuchennym lub na blacie**. Wśród nich występuje dalsze zróżnicowanie na okapy zamontowane na blacie na stałe, okapy wysuwane z blatu tylko na czas gotowania lub takie, które pozostają wewnątrz, gdyż są całkowicie zintegrowane z płytą grzewczą. W przypadku okapów blatowych **możemy z powodzeniem zamontować silnik poza pomieszczeniem**, co spowoduje jeszcze większy komfort jego użytkowania - będzie on o wiele cichszy. Modele z wysuniętym panelem **mają wysokość ok. 40 cm**, więc znajdują się na wyższym poziomie niż standardowy garnek.

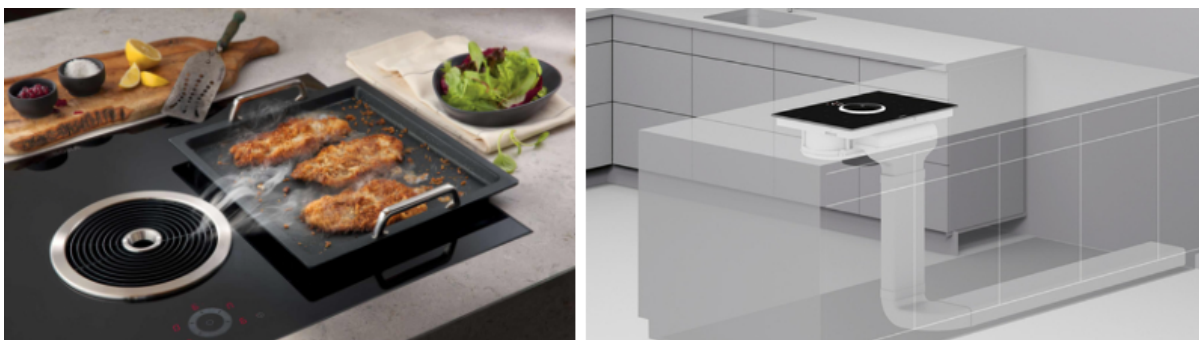


Okap blatowy montowany w blacie na stałe: [okap FALMEC PIANO INOX](#)

Komfort użytkowania okapów blatowych polega m.in. na tym, że są one **ukryte w blacie kuchennym lub w płycie grzewczej**, dzięki czemu nie rzucają się prawie w ogóle w oczy. Jest to idealne rozwiązanie dla osób pragnących zatrzeć granicę pomiędzy kuchnią otwartą a salonem. Klientom wybierającym modele blatowe zwykle najbardziej zależy na tym, **żeby okap był elegancko schowany**. Po skończonym gotowaniu okap jest wsunięty w blat, podczas gdy na zewnątrz zostaje jedynie **gustowny panel** obok płyty wykonany ze szkła bądź stali INOX.

OKAPY ZINTEGROWANE Z PŁYTĄ

Drugim rodzajem okapu blatowego są okapy blatowe **zintegrowane z płytą**, w których specjalizuje się wspomniana wcześniej firma BORA. Są one zamontowane wraz z płytą w blacie i **na czas gotowania pozostają na swoim miejscu**. Ich konstrukcja **pozwała na zasysanie oparów z prędkością 4m/s** (para normalnie unosi się z prędkością 1m/s). Jest to zupełnie innowacyjne rozwiązanie, które cieszy się coraz większą popularnością.



Okap blatowy zintegrowany z płytą grzewczą: [okap BORA BASIC](#)

Na środku indukcyjnej płyty ceramicznej umieszczony jest wyciąg. Ten rodzaj okapu blatowego można na kilka sposobów indywidualnie skonfigurować. Warianty zależą od konkretnych potrzeb użytkowników, częstotliwości gotowania czy przyzwyczajzeń w kuchni. Okap BORA BASIC wykonany jest ze **stali nierdzewnej** oraz ceramiki **szklanej SCHOTT** - odpornej na wysokie temperatury, odkształcanie i pękanie.

Kolejnym rodzajem okapu blatowego zintegrowanego z płytą jest **okap mający formę szczeliny**, gdzie obok niego umieszczone są palniki, na których przygotowujemy posiłki.



Okap blatowy zintegrowany z płytą w formie szczeliny: [okap BORA CLASSIC](#)

OKAP BLATOWY: SILNIK I RURY WENTYLACYJNE

Zaletą okapów blatowych jest to, że bardzo często mają one **dobry silnik** (dobrą wydajność) i są w stanie skutecznie wyciągnąć opary i inne nieczystości poza pomieszczenie.

Każdy okap działa dzięki silnikowi o odpowiedniej mocy. **Silnik może być wbudowany w urządzenie bądź może być tzw. silnikiem zewnętrznym.** W mieszkaniach w bloku, w których nie dysponujemy zwykle dodatkowymi pomieszczeniami, gdzie taki silnik mógłby być zamontowany, jest on zwykle standardowo wbudowany w czaszę okapu. Inaczej ma się jednak sytuacja z domami wolnostojącymi, w których mamy więcej **możliwości umieszczenia takiego silnika poza kuchnią.**



[Silnik zewnętrzny GLOBALO MG 700](#)

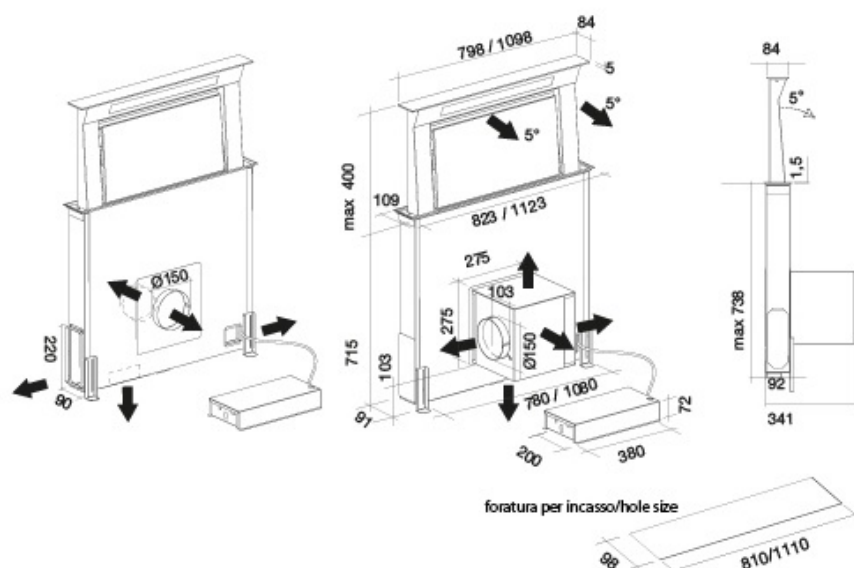
Prawie każdy okap możemy zamontować w konfiguracji z silnikiem zewnętrznym. W okapach blatowych taki silnik najlepiej umieścić **na wylocie rury wentylacyjnej** poza pomieszczeniem (w piwnicy, w garażu, w spiżarni, na poddaszu). Zawsze pamiętajmy, by umożliwić **łatwy dostęp do silnika**. W przypadku jego serwisowania powinniśmy móc go bez problemu odłączyć od zasilania i zdemontować z rurą wentylacyjną.

Dzięki takiemu rozwiązaniu nasz **okap będzie chodził niezwykle cicho**, gdyż cała praca silnika pozostanie niesłyszalna, a do naszych uszu dobiegać będzie wyłącznie **delikatny szmer zasysanego powietrza**.

Ważnym jest, by o tym dużo wcześniej pomyśleć - najlepiej jeszcze zanim zrobione zostaną betonowe wylewki. Montaż okapu blatowego zaplanujmy zatem jeszcze **na etapie projektowania kuchni**. Uwzględnijmy przy tym grubość wylewki oraz szerokość rur. W tym przypadku poprowadźmy **kanał wentylacyjny o rozmiarze 9 x 22 cm** (kanał prostokątny, niekoniecznie rurą okrągłą). Jest to odpowiednik rury okrągłej o przekroju 15 cm - wylot z silnika okapów blatowych ma właśnie taką średnicę. Pamiętajmy o tym, że np. kanał 12 x 6 cm będzie za mały, gdyż jest to odpowiednik rury fi 10 cm.

⇒ **Specyfikacja rur** odprowadzających opary, które biegną w podłodze:

- w przypadku **kanałów prostokątnych** ich rekomendowane wymiary to 22 x 9 cm
- w przypadku **rur okrągłych** - używajmy rur fi 15 cm



Rysunek techniczny: [okap blatowy FALMEC DOWN DRAFT](#) z silnikiem zewnętrznym

MONTAŻ OKAPU BLATOWEGO

Podstawową zasadą dotyczącą montażu okapów blatowych jest **wcześniejsze zaplanowanie** takiego działania. Dzięki temu będziemy w stanie przewidzieć zarówno **długość rur jak i miejsce podłączenia ich do wentylacji**. Niestety, część klientów decyduje się na wybór i zakup okapu blatowego dopiero w momencie, kiedy podłogi są już przygotowane i wylane. Z naszej perspektywy jest to trochę za późno, ale na szczęście nie ma rzeczy niemożliwych.

W jaki sposób najlepiej poradzić sobie w takiej sytuacji?

- okap blatowy funkcjonujący **w wyspie kuchennej**:
 - możemy przekuć się do piwnicy (lub innego pomieszczenia, jeśli jest taka możliwość) znajdującej się poniżej kuchni i poprowadzić rurę do ściany, gdzie przebiega wentylacja
 - rozkuwanie podłogi będzie wtedy zbędne
- okap blatowy funkcjonujący w płycie, która znajduje się **przy ścianie**:
 - szukamy wentylacji, która przechodzi wewnątrz ściany pionowymi kanałami przez wszystkie kondygnacje
 - zalecamy wtedy wkucie się do tej wentylacji przy podłodze

Czasami żaden z powyższych sposobów nie jest możliwy - wtedy polecamy **wycięcie wylewki** na szerokość ok. 23-25 cm, zapiankowanie w niej rury i położenie na tym paneli lub parkietu. Przy odrobinie wiedzy i umiejętności takie rozwiązanie również zakończy się powodzeniem i pozwoli nam cieszyć się urządzeniem podłączonym do wentylacji.

⇒ **Grubość wylewki (wartości przykładowe):**

- styropian - 5 cm + wylewka betonowa - 5 cm = 10 cm grubości
- styropian - 10 cm + wylewka betonowa - 5 cm (w domach zwykle jest nieco więcej) = min. 15 cm grubości

Najlepiej, gdy wytniemy w styropianie odpowiednią głębokość odpowiadającą wysokości rury i jednocześnie **zostawimy pod nią dodatkową warstwę izolacyjną**. Zapewni nam to zabezpieczenie przed przechodzeniem zimna od gruntu oraz skraplaniem się powietrza wewnątrz rury (tzw. punkt rosy). Rury wentylacyjne umieszczone w styropianie oraz zalane betonem **dobrze jest wcześniej unieruchomić za pomocą silikonu**, odpowiednich taśm bądź dodatkowych wkrętów na złączeniach - dzięki temu zabiegowi będziemy mieć pewność, że w trakcie ich eksploatacji pozostaną stabilne.

⇒ **Okap blatowy w bloku:**

- gdy mieszkamy w bloku i myślimy o okapie blatowym - doprowadźmy do tego, żeby w pionach wentylacyjnych kratka była na dole a nie u góry (przy podłodze a nie przy suficie) - zdecydowanie ułatwi nam to montaż

OKAP BLATOWY JAKO POCHŁANIACZ

Zawsze zalecamy **podłączenie okapu do wentylacji**. Spowoduje to wzrost jego skuteczności o 20% i zapewni nam długie i efektywne działanie urządzenia, a nasze **powietrze będzie czyste i zdrowe**.

Czasami jednak sposoby, które proponujemy powyżej, są niemożliwe. Bywają też przypadki, kiedy istnieje **konieczność poprowadzenia np. ponad kilkunastu metrów rury** - wtedy proponujemy inne rozwiązanie. Dlaczego? Ponieważ dostępne na rynku silniki będą miały problem, by wyprowadzić skutecznie opary kuchenne przez tak długi kanał wentylacyjny. Nawet jeśli okapowi uda się częściowo poradzić sobie z wszelkimi nieczystościami w powietrzu, to głośność jego pracy zdecydowanie wzrośnie.



Okap blatowy montowany na blacie: [okap BEST SWAN](#) - działa jako wyciąg lub pochłaniacz

W takiej sytuacji najsensowniejszym rozwiązaniem jest zamontowanie w urządzeniu **filtrów węglowych** i używanie go **w trybie pochłaniacza**. Okapy blatowe w trybie pochłaniacza sprawdzają się np. doskonale **w domach z rekuperacją**. Jako że brak w nich przygotowanego osobnego ciągu wentylacyjnego - podłączenie okapu do wyciągu jest niemożliwe.

⇒ **Istotne:** używaj okapu blatowego **w trybie pochłaniacza** tylko wtedy, jeśli możliwość podłączenia go do wentylacji jest naprawdę niemożliwa.

OKAPY WYSUWANE Z BLATU

Jednym z często poszukiwanych modeli są okapy blatowe wysuwane z blatu, dlatego przyjrzymy się im nieco bardziej, żeby dokładnie poznać ich specyfikę.

Cechy charakterystyczne okapów wysuwanych z blatu:

- montaż w blacie bezpośrednio za płytą lub nad blatem
- **wysuwa się go pionowo** w trakcie gotowania
- bardzo dobre parametry **wydajności pracy**
- lokalizacja blisko płyty grzewczej zwiększa efektywność absorbcyjną

- urządzenie potrafi być **cichsze** od standardowych odpowiedników
- po wsunięciu, na wierzchu zostaje **dyskretny panel** (szklany bądź ze stali INOX)

DESIGN W KUCHNI

Okap kuchenny wysuwany z blatu to **propozycja dla miłośników stylu minimalistycznego**, lubiących dużą dyscyplinę formy, ład stylistyczny oraz futurystyczne rozwiązania wizualne. Idealnie pasuje do wyrafinowanego rygoru aranżacyjnego kuchni nowoczesnych, o wyszukanej designersko linii wyposażenia i sprzętu AGD.

W kuchniach o takiej estetyce dominuje **sprzęt do zabudowy, zapewniający wysoką spójność optyczną wnętrza**. Okap nienachalny wizualnie sprawdzi się w tak zaprojektowanej przestrzeni, wpisując się w jej ascetyczny charakter. Decydują się na niego również chętnie właściciele kuchni o bardziej klasycznych kierunkach aranżacji, którzy **nie chcą mieć sprzętu mocno wyeksponowanego**. To też dobra opcja dla osób, którym dobrane najbardziej skorelowanego wizualnie z kuchnią okapu sprawia za dużą trudność decyzyjną.

Okap wysuwany z blatu jest tak mało widoczny, że pasuje do każdego wnętrza. Brak widoczności to również atut w przypadku kuchni otwartych typu open space, w których dąży się do zharmonizowania urządzenia połączonych pomieszczeń i **rozmycia granic między ich aranżacją**.



Okap blatowy wysuwany z blatu [FALMEC DOWN DRAFT](#)

Powyższy model posiada obwodowy **wyciąg zasysający powietrze przez szczelinę**, energooszczędne oświetlenie diodowe oraz niezwykle przyjazny w obsłudze panel sensoryczny. Dzięki funkcji 24h może działać całą dobę, wymieniając powietrze w określonych odstępach czasu przy poziomie hałasu właściwie niesłyszalnym dla człowieka.



[Okap blatowy ELICA SEE YOU](#)

Propozycja od marki ELICA z kolei stylowo łączy stal nierdzewną i szkło hartowane. Urządzenie pracuje w trybie wyciągu i pochłaniacza. Ma **wysoką moc** pochłaniania oparów i jest **prawie bezgłośnie** nawet na najwyższym biegu. Okap ten wprawdzie nie wysuwa się z blatu, a jedynie posiada zamykaną, szklaną klapkę, ale wpisuje się w założenia, którym przyświeca idea tego typu urządzeń.

ERGONOMIA I ZDROWIE

Okapy wysuwane z blatu to również wybór niezwykle praktyczny. Dobrym argumentem do ich zakupu jest **oszczędność przestrzeni**. Nie zabierają one cennego miejsca na szafki w ciągu zabudowy, zwiększając powierzchnię użytkową w kuchni. Nie można się o nie również uderzyć głową. To też idealne rozwiązanie do dużych pomieszczeń, odremontowanych kamienic i innych wnętrz o wysokich stropach. Pomimo swojego nietypowego formatu doskonale wywiązują się ze swoich podstawowych funkcji – **eliminują nieprzyjemne zapachy, w trybie wyciągu absorbują wilgoć, tłuszcz, drobnoustroje, bakterie oraz grzyby**. Tak przefiltrowane powietrze nie tylko zwiększa komfort użytkowania pomieszczeń i utrzymanie ich w czystości, ale również ma cechy prozdrowotne, wpływając dobrze na kondycję fizyczną i intelektualną domowników.



[Okap blatowy PANDO](#)

Wysoka atrakcyjność wzornicza, innowacyjna technologia, specjalistyczna klasa wykonania – to atuty, które ma okap blatowy PANDO. Efektowny wygląd zapewnia mu wykonanie ze szkła i stali nierdzewnej. Jego użytkowanie jest komfortowe dzięki **sterowaniu sensorycznemu**.

WYDAJNOŚĆ

Dla pełnej skuteczności funkcjonalności **rekomendujemy podłączenie okapu do ciągu wentylacyjnego**. Generuje to **wzrost jego skuteczności o 20%**. Gdy jest to zbyt trudne montażowo, rekomendujemy montaż filtra węglowego i jednocześnie uczulamy na konieczność jego wymiany **najlepiej co 3 miesiące przy intensywnym gotowaniu** (producenci podają zwykle przedział czasowy między 3 a 6 miesiącami). W przeciwnym przypadku urządzenie będzie pracować mniej efektywnie.

Okap blatowy to nowość rynkowa. Jego wynalezienie zmieniło estetykę kuchni zapewniając jej elegancję i bardzo dużą oszczędność przestrzeni użytkowej. Okapy te mają mocne silniki o wysokiej klasie skuteczności i **cechują się zdolnością niemal bezgłośnie pracy, ponieważ idealnie nadają się do montażu silnika zewnętrznego**. Dzięki takiemu rozwiązaniu jego praca nie jest słyszana w kuchni. Okap blatowy to odpowiedź na potrzeby świadomej, wymagającej grupy klientów.

Dzięki swej minimalistycznej, czystej formie odwołują się do uniwersalnych i kanonicznie eleganckich wzorców piękna. **Ich design jest jednocześnie nowoczesny i ponadczasowy**. Są przez to zarówno dyskretnie efektowne, jak i wizualnie bezpieczne. Trafiają do klientów o wyrafinowanych gustach, lubiących nowości techniczne, jak i do tych optujących za niekontrowersyjnymi, sprawdzalnymi rozwiązaniami estetycznymi.

Można przewrotnie powiedzieć, że postęp technologiczny wchodzi do naszych domów kuchennymi drzwiami. Producenci sprzętu AGD do kuchni celują bowiem w innowacyjne rozwiązania, nowatorskie formy, coraz lepszej klasy parametry pracy. Cechy te posiada jedna z najnowszych propozycji na rynku - okapy blatowe.

Poradnik powstał dzięki doświadczeniu i wiedzy ekspertów:



www.globalo.pl - polska marka cichych i ekologicznych okapów do kuchni



www.okapykuchenne.pl - kompleksowe doradztwo w wyborze okapu